

## التجربة الرابعة: قلاب D D Flip Flop

الأهداف : تحديد عمل الدائرة للقلاب من نوع D ، قياس الإشارات الناتجة ، ثم مطابقة تلك الإشارات مع ما تم شرحه في المادة عن هذا القلاب .  
الأدوات والأجهزة :

Test Console ..... منصة التجارب

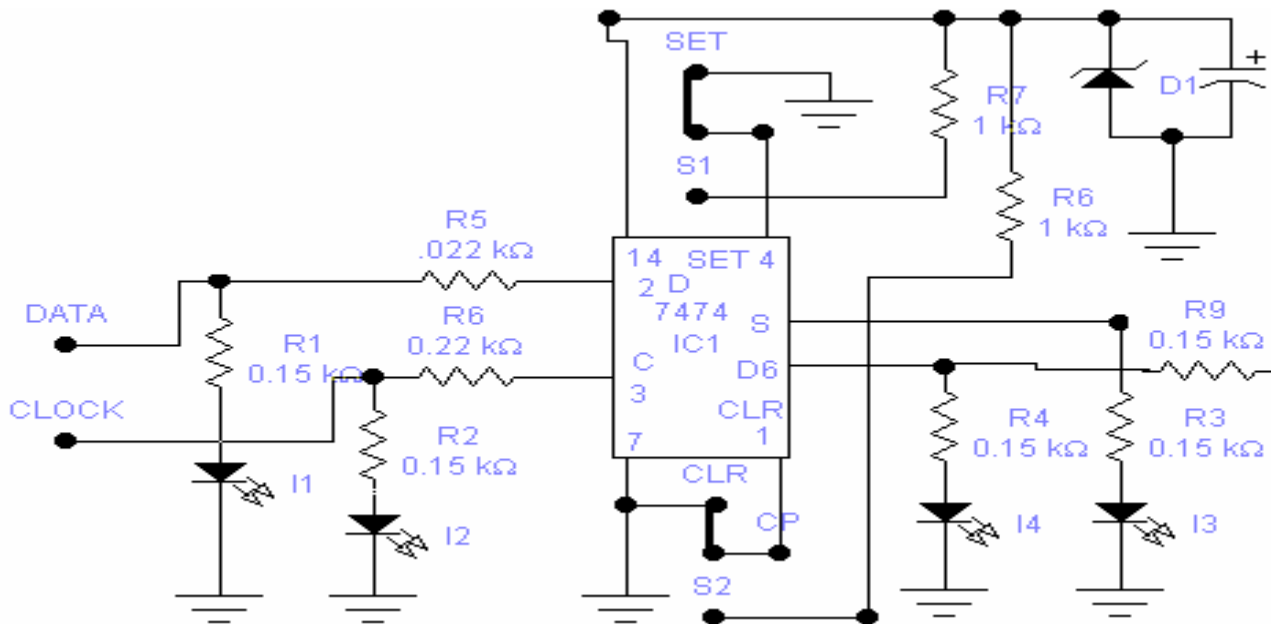
Multi meter ..... جهاز قياس متعدد الأغراض

لوح التجربة رقم 111 – 130 PC

لوح التجربة رقم 114 – 130 PC

توصيلة الدائرة :

لدينا اللوح 111 – 130 PC ونحتاجه فقط لإعطاء النبضات كما تعودنا .  
أما الشكل التالي فيبين التوصيلة على اللوح 114 – 130 PC والخاصة بالقلاب D .



لوحة التجربة رقم 114 – 130 PC